

RECUPERADORES GAMA DOMÉSTICA





RECUPERADORES URD-PP



RECUPERADOR URD-PP

- Ventiladores EC, de bajo ruido, alta eficiencia y con bajo consumo.
- Intercambiador de calor a contraflujo de polipropileno de alta eficiencia con protección anticongelante
- A+ en eficiencia energética, con aislamiento de alta densidad (19mm goma / 45 densidad EPP).
- Diseño ligero y compacto para instalación y puesta en marcha fáciles.
- Alta durabilidad estructural para protección contra factores externos.
- Absorción de energía contra impactos fuertes y aplicaciones.
- Alto aislamiento térmico para una mayor prevención de fugas.
- Alta resistencia a diversos compuestos químicos.
- Resistente a la corrosión gracias a su estructura impermeable a la humedad.
- Alto aislamiento acústico para un entorno confortable y silencioso.

Opcional:

- Batería eléctrica.
- Sonda de temperatura CO₂ y presión.
- Control inalámbrico.

RECOVERY URD-PP

- EC fans: low noise, high efficiency, and low energy consumption.
- High-efficiency polypropylene counterflow heat exchanger with antifreeze protection.
- A+ energy efficiency rating, with high-density insulation (19mm rubber / 45mm density EPP).
- Lightweight and compact design for easy installation and commissioning.
- High structural durability for protection against external factors.
- Energy absorption against strong impacts and harsh applications.
- High thermal insulation for enhanced leak prevention.
- High resistance to various chemical compounds.
- Corrosion-resistant thanks to its moisture-proof structure.
- High acoustic insulation for a comfortable and quiet environment.

Optional:

- Electric battery.
- CO₂ temperature and pressure sensor.
- Wireless control.

RÉCUPÉRATEUR URD-PP

- Ventilateurs EC : faible niveau sonore, haute efficacité et faible consommation d'énergie.
- Échangeur de chaleur à contre-courant en polypropylène haute efficacité avec protection antigel.
- Classe énergétique A+, avec isolation haute densité (caoutchouc 19 mm / EPP 45 mm).
- Conception légère et compacte pour une installation et une mise en service faciles.
- Grande robustesse structurelle pour une protection optimale contre les agressions extérieures.
- Absorption d'énergie en cas de chocs importants et d'utilisations intensives.
- Isolation thermique renforcée pour une meilleure étanchéité.
- Haute résistance à divers composés chimiques.
- Résistance à la corrosion grâce à sa structure étanche à l'humidité.
- Isolation acoustique performante pour un environnement confortable et silencieux.

Facultatif:

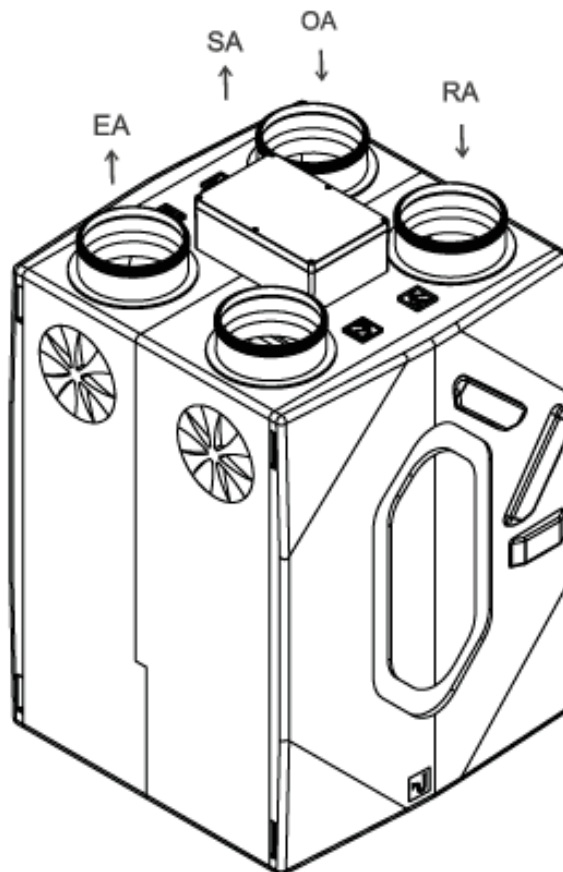
- Batterie électrique.
- Capteur de température et de pression CO₂.
- Commande sans fil.

Opciones de filtrado (EN 779 : 2012)
Filtering options (EN 779: 2012)



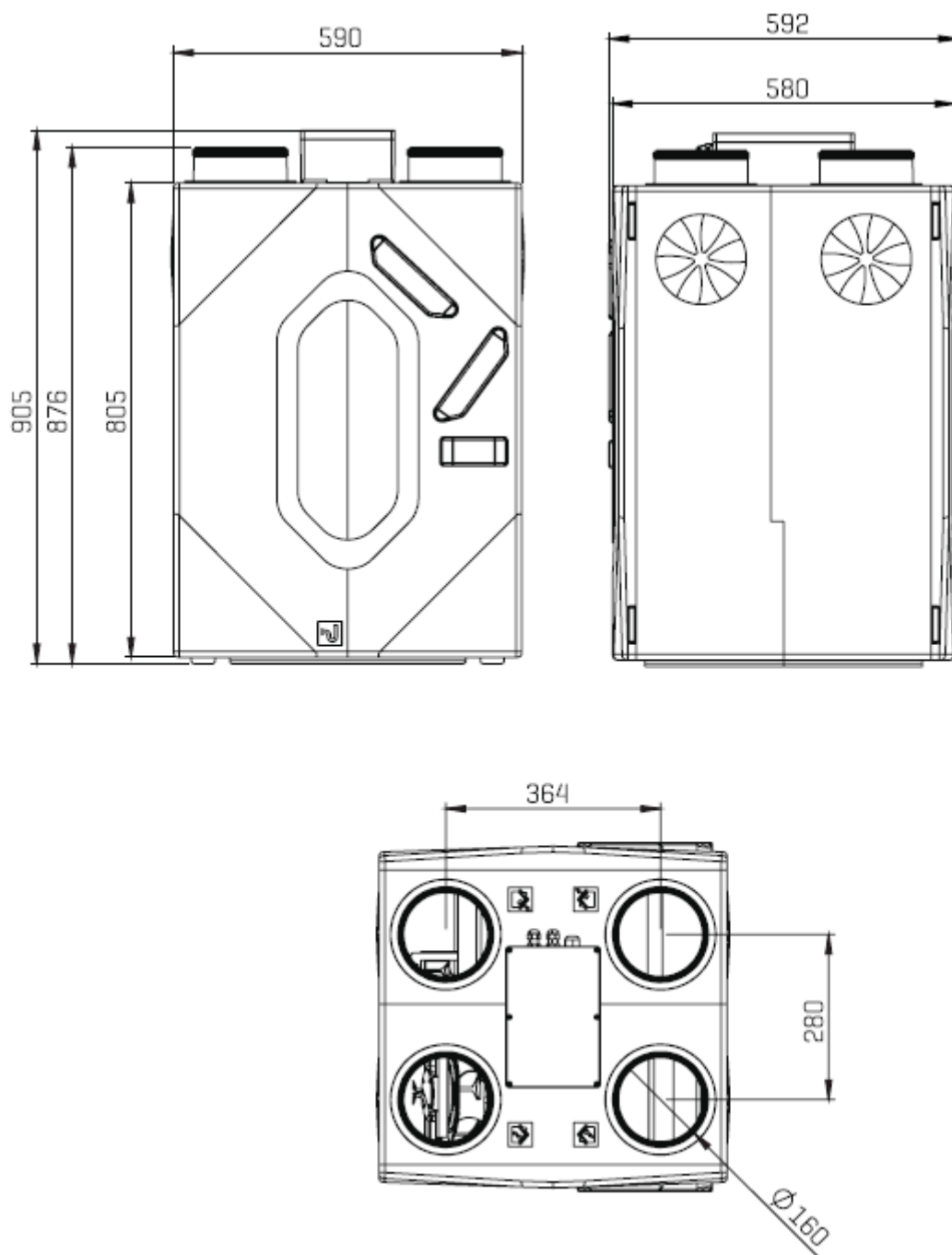
DATOS GENERALES (GENERAL DATA)

MODELO (MODEL)	Eficiencia termica (Thermal Efficiency) (%)	Caudal Nominal (Nominal Air Flow) (m³/h)	Potencia (Power) (W)	SEC (1) (SEC)			Nivel sonoro (Sound level) (Lwa)	Filtros (Filters) G4	SPI (SPI) (W/m³/s)	Codigo (Code) 0360812
				Cálido (Warm) (E)	Templado (Mild) (A)	Frío (Cold) (A+)				
URD-PP 35	84,4	275	166	-16,37	-41	-79,39	39	G4	0.277	0360812
URD-PP 50	85,9	400	238	-16,9	-41,7	-80,39	41	G4	0.2975	0360813



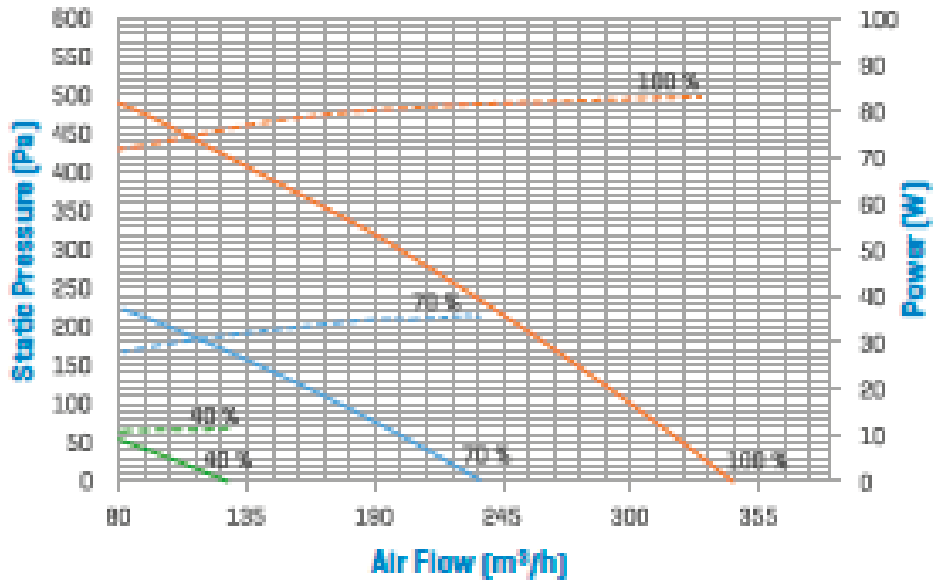
- OA:** AIRE EXTERIOR (OUTSIDE AIR)
- SA:** SUMINISTRO DE AIRE (SUPPLY AIR)
- RA:** AIRE DE RETORNO (RETURN AIR)
- EA:** AIRE DE ESCAPE (EXHAUST AIR)

DIMENSIONES (DIMENSIONS)



*Medidas en mm. (*Measurements in mm.)

35



50

