

**FAN COILS**  
**CASSETTE**



**Mejora la calidad del aire interior** con estos sistemas opcionales de purificación:



**BIOXIGEN** - Extra de aire saludable

Tecnología certificada de ionización bipolar que desinfecta el aire, reduciendo bacterias, virus, mohos y olores.



**IONIZER** - Extra de aire limpio

Genera iones negativos que eliminan polvo, polen, humo y olores. Bajo consumo y mayor confort ambiental.

**Improve indoor air quality** with these optional purification systems:



**BIOXIGEN** - Extra Healthy Air

Certified bipolar ionization technology that disinfects the air, reducing bacteria, viruses, mold, and odors.



**IONIZER** - Extra Clean Air

Generates negative ions that eliminate dust, pollen, smoke, and odors. Low consumption and greater environmental comfort.

**NOTA INFORMATIVA:**

**\*Potencia calculada de todos nuestros equipos en base a:**

- Aire ambiente 20°C b.s.; Agua (entrada/salida) 70°/60°C
- Aire ambiente 27°C b.u.; Agua (entrada/salida) 7°C/12°C (**EUROVENT**)

**INFORMATION NOTE:**

**\*Calculated power of all our equipment based on:**

- Ambient air 20°C b.s.; Water (in/out) 70°/60°C
- Ambient air 27°C b.u.; Water (in/out) 7°C/12°C (**EUROVENT**)

# FAN COILS DE CASSETTE

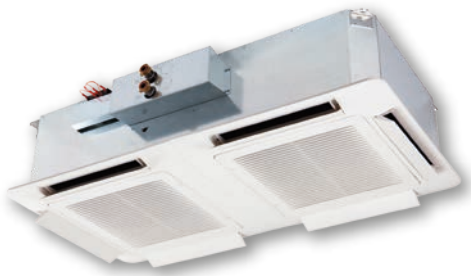


## FAN COILS - CASSETTE

- Fan coil tipo cassette.
- Dos versiones: Simple y Doble cassette.
- Incluida comunicación modbus.

## FAN COILS - CASSETTE

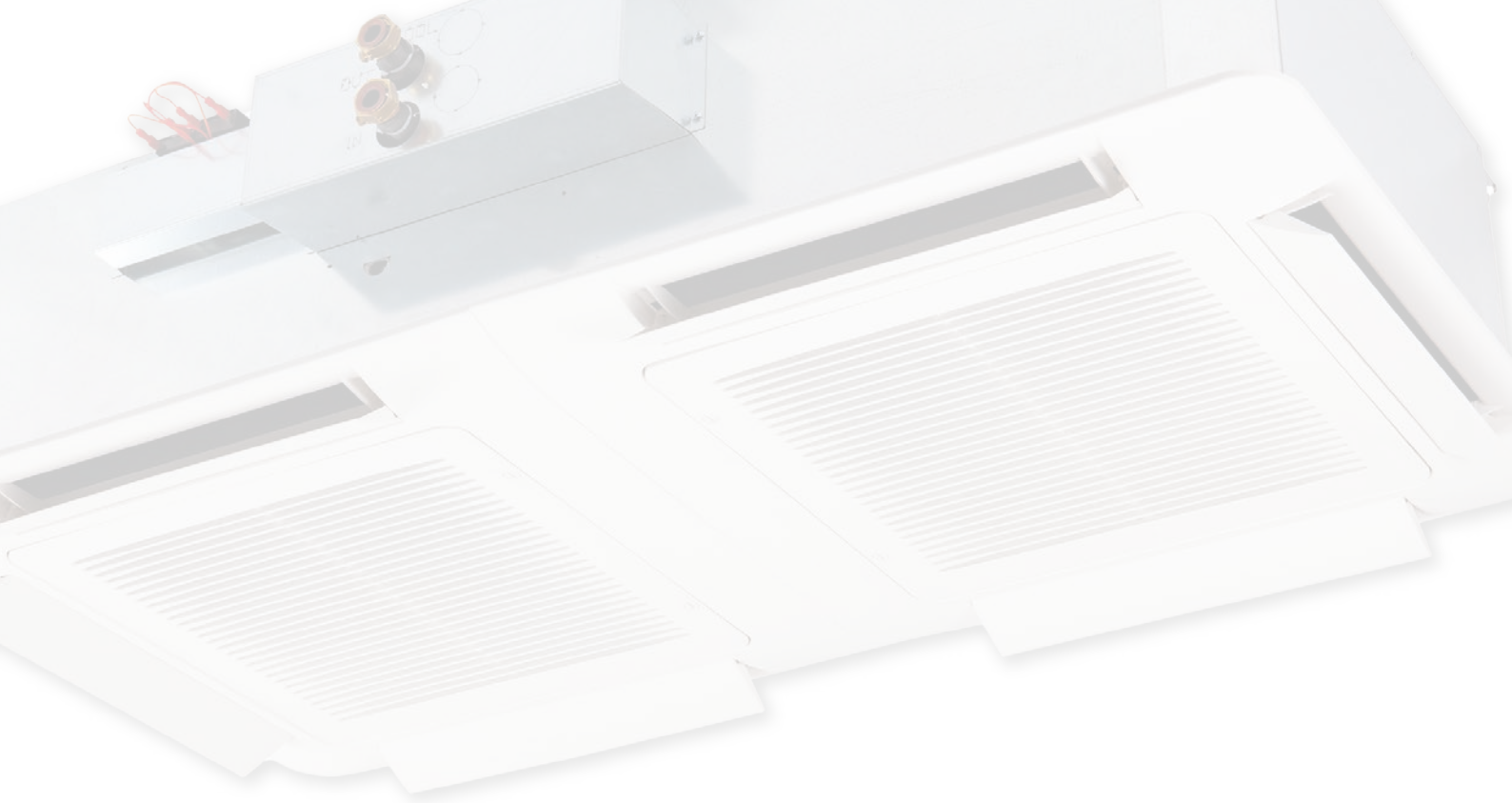
- Cassette-type fan coils.
- Two versions: Single and Double cassette.
- Includes Modbus communication.



## VENTILO-CONVECTEURS - CASSETTE

- Ventiló-convector de type cassette.
- Deux versions : cassette simple et double.
- Communication Modbus incluse.





## LY/FC-TT

**MOTOR**  
**AC-230V**  
(Máx. 75 Pa)

Caudal de Aire  
530-1810 m<sup>3</sup>/h

Potencia Frigorífica  
2,9-13,2 Kw

Potencia Calorífica  
7,0-26,4 Kw

**MOTOR**  
**EC-230V**  
(Máx. 75 Pa)

Caudal de Aire  
1250-2280 m<sup>3</sup>/h

Potencia Frigorífica  
5,0-15,2 Kw

Potencia Calorífica  
12,3-30,7 Kw

## LY/FCE-TT

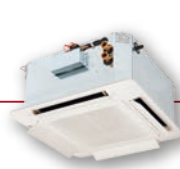


# CASSETTE

**LUYMAR**

LY/FC-TT

MOTOR AC (230V)



**1 BATERÍA - 2 TUBOS (1 BATTERY - 2 TUBES)**

MODELO (MODEL)	Caudal Nominal (Flow Nominal) (m <sup>3</sup> /h)	Potencia Frigorífica (Cooling capacity) (W)	Capacidad de enfriamiento sensible (Sensible cooling capacity) (W)	Potencia Calorífica (Heating capacity) (W)	Nivel Sonoro (Noise level) dB(A)	Dimensiones (Dimensions) (L x F x A)	Código (Code)
<b>600 x 600</b>							
LY/FC-TT 12	530	2950	2390	7010	12-17-25	570 x 570 x 250	040500012
LY/FC-TT 22	720	3570	2980	8590	16-24-34	570 x 570 x 250	040500022
LY/FC-TT 52	810	4980	3800	11220	22-32-36	570 x 570 x 250	040500052
LY/FC-TT 62	960	5540	4300	12560	25-36-38	570 x 570 x 250	040500062
LY/FC-TT 72	800	6220	4400	12380	22-32-36	570 x 570 x 250	040500072
LY/FC-TT 82	950	6930	4980	13870	25-36-38	570 x 570 x 250	040500082
<b>600 x 1200</b>							
LY/FC-TT 152	1540	9460	7220	21300	25-35-39	570 x 1160 x 250	040500152
LY/FC-TT 162	1830	10530	8170	23870	28-39-41	570 x 1160 x 250	040500162
LY/FC-TT 172	1520	11810	8350	23490	25-35-39	570 x 1160 x 250	040500172
LY/FC-TT 182	1810	13170	9470	26360	28-39-41	570 x 1160 x 250	040500182

**2 BATERÍAS - 4 TUBOS (2 BATTERY - 4 TUBES)**

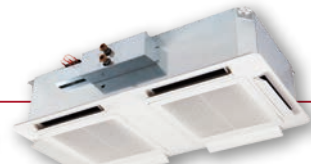
MODELO (MODEL)	Caudal Nominal (Flow Nominal) (m <sup>3</sup> /h)	Potencia Frigorífica (Cooling capacity) (W)	Capacidad de enfriamiento sensible (Sensible cooling capacity) (W)	Potencia Calorífica (Heating capacity) (W)	Nivel Sonoro (Noise level) dB(A)	Dimensiones (Dimensions) (L x F x A)	Código (Code)
<b>600 x 600</b>							
LY/FC-TT 14	520	3070	2350	4590	12-17-25	570 x 570 x 250	040500014
LY/FC-TT 24	710	3720	2940	5640	16-24-34	570 x 570 x 250	040500024
LY/FC-TT 54	810	4040	3230	6160	22-32-36	570 x 570 x 250	040500054
LY/FC-TT 64	960	4490	3650	6890	25-36-38	570 x 570 x 250	040500064
LY/FC-TT 74	800	5150	3930	6100	22-32-36	570 x 570 x 250	040500074
LY/FC-TT 84	950	5740	4450	6840	25-36-38	570 x 570 x 250	040500084
<b>600 x 1200</b>							
LY/FC-TT 154	1540	7670	6130	11960	25-35-39	570 x 1160 x 250	040500154
LY/FC-TT 164	1830	8540	6940	13100	28-39-41	570 x 1160 x 250	040500164
LY/FC-TT 174	1520	9790	7460	11580	25-35-39	570 x 1160 x 250	040500174
LY/FC-TT 184	1810	10910	8460	13000	28-39-41	570 x 1160 x 250	040500184

**LUYMAR**

Luymar se reserva el derecho a modificar los datos sin previo aviso (Luymar reserves the right to modify the data without prior notice)

# LY/FCE-TT

## MOTOR EC (230V)



### 1 BATERÍA - 2 TUBOS (1 BATTERY - 2 TUBES)

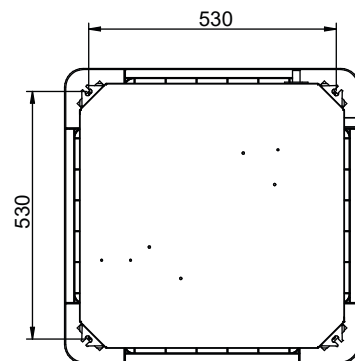
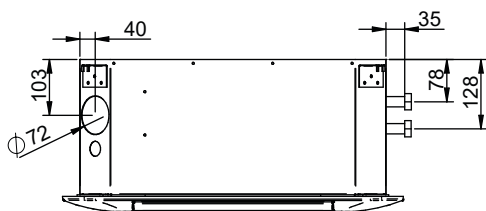
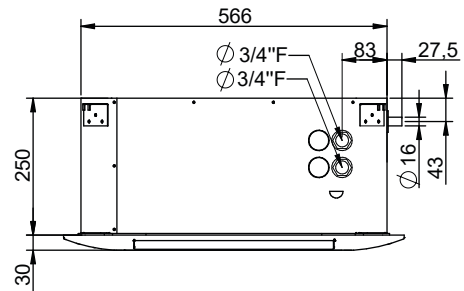
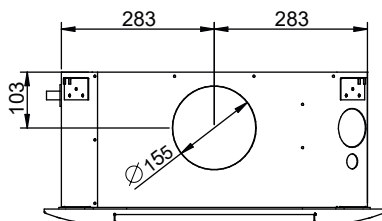
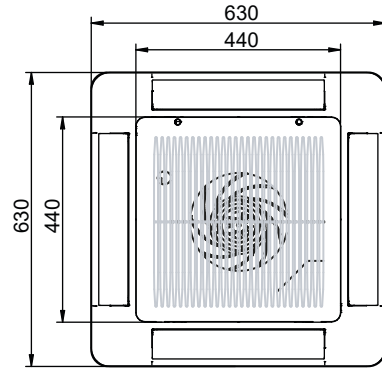
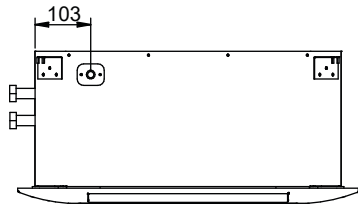
MODELO (MODEL)	Caudal Nominal (Flow Nominal) (m <sup>3</sup> /h)	Potencia Frigorífica (Cooling capacity) (W)	Capacidad de enfriamiento sensible (Sensible cooling capacity) (W)	Potencia Calorífica (Heating capacity) (W)	Nivel Sonoro (Noise level) dB(A)	Dimensiones (Dimensions) (L x F x A)	Código (Code)
<b>600 x 600</b>							
LY/FCE-TT 22	1250	5020	4420	12350	10-32-43	570 x 570 x 250	041500022
LY/FCE-TT 62	1230	6460	5130	14780	10-32-43	570 x 570 x 250	041500062
LY/FCE-TT 82	1200	8010	5880	16170	10-31-42	570 x 570 x 250	041500082
<b>600 x 1200</b>							
LY/FCE-TT 162	2340	12260	9740	28060	10-35-46	570 x 1160 x 250	041500162
LY/FCE-TT 182	2280	15190	11170	30690	10-34-45	570 x 1160 x 250	041500182

### 2 BATERÍAS - 4 TUBOS (2 BATTERY - 4 TUBES)

MODELO (MODEL)	Caudal Nominal (Flow Nominal) (m <sup>3</sup> /h)	Potencia Frigorífica (Cooling capacity) (W)	Capacidad de enfriamiento sensible (Sensible cooling capacity) (W)	Potencia Calorífica (Heating capacity) (W)	Nivel Sonoro (Noise level) dB(A)	Dimensiones (Dimensions) (L x F x A)	Código (Code)
<b>600 x 600</b>							
LY/FCE-TT 64	1230	5230	4350	8110	10-32-43	570 x 570 x 250	041500064
LY/FCE-TT 84	1200	6630	5260	7970	10-31-42	570 x 570 x 250	041500084
<b>600 x 1200</b>							
LY/FCE-TT 164	2340	9940	8270	15400	10-35-46	570 x 1160 x 250	041500164
LY/FCE-TT 184	2280	12580	9980	15130	10-34-45	570 x 1160 x 250	041500184



DIMENSIONES LY/FC-TT SIMPLE (DIMENSIONS LY/FC-TT SINGLE)



# LY/FC-TT DOBLE



## DIMENSIONES LY/FC-TT DOBLE (DIMENSIONS LY/FC-TT DOUBLE)

